

r.180413.01

HotFrost
We Sell Climate



Аппарат для нагрева и охлаждения воды
HotFrost V400BS

Инструкция по эксплуатации

Благодарим Вас за покупку аппарата HotFrost. Пожалуйста, внимательно полностью прочитайте данную инструкцию, так как в ней содержатся инструкции по безопасной установке, эксплуатации и обслуживания аппарата. Сохраните её для дальнейшего использования. Запишите модель и серийный номер вашего аппарата.

Сертификат соответствия № TC RU С-НК.АЛ16.В.16930 (Серия RU № 0465793), выдан органом по сертификации ООО «Гарант Плюс», срок действия с 13.10.2016 по 12.10.2019.

Сертификат соответствия № TC RU С-НК.АЛ16.В.16932 (Серия RU № 0465794); выдан органом по сертификации ООО «Гарант Плюс», срок действия с 13.10.2016 по 12.10.2019.

EAC

HotFrost

Указания по безопасности

Внимание! Не включайте аппарат без воды!

Внимательно ознакомьтесь с данной инструкцией, руководствуйтесь приведенными в ней указаниями и сохраните ее для дальнейшего использования!

Опасность поражения током!

Данный аппарат следует подключать и эксплуатировать только с учетом данных, приведенных на фирменной табличке. Аппаратом можно пользоваться только в случае, если он сам и его сетевой шнур не имеют повреждений. Пользование прибором допускается только во внутренних помещениях при комнатной температуре. Не допускается пользование прибором лицами (включая детей) с пониженным уровнем физического, психического или умственного развития или не обладающими достаточным опытом и знаниями, за исключением случаев, в которых пользование аппаратом производится под присмотром лица, ответственного за их безопасность, или после соответствующего инструктажа. Не допускайте использование аппарата детьми в качестве игрушки.

В случае возникновения неисправности сразу же извлеките сетевой шнур из розетки. Во избежание возникновения опасной ситуации ремонт аппарата (например, замена сетевого шнура) должен выполняться только сервисной службой нашей фирмы.

Никогда не погружайте в воду аппарат или сетевой шнур.

Перед первым использованием

Общие сведения

Используйте только чистую бутилированную воду в 19-ти литровых бутылках, рекомендуется использовать бутылки из поликарбоната. Никогда не заполняйте аппарат водой сомнительного качества и водой из под крана, а также водой, содержащей углекислоту.

Подготовка аппарата к включению.

1. Освободить аппарат от упаковки.

Внимание! Упаковочные материалы (например, полиэтиленовая пленка, пенопласт) могут быть опасными для детей и домашних животных — они могут стать причиной удушья! Храните упаковочные материалы в недоступном для детей и домашних животных месте.

2. Аппарат следует устанавливать на ровной, прочной поверхности, расстояние между стеной и аппаратом должно быть не менее 10 см. Не устанавливайте аппарат вблизи нагревательных и отопительных приборов. Защищайте аппарат от прямого попадания солнечных лучей. Никогда не размещайте аппарат в сыром помещении.

Возможна протечка воды из-за микротрещин в бутылки с водой, поэтому рекомендуется не ставить аппарат рядом с дорогой мебелью и бытовыми электроприборами во избежание порчи имущества и замыкания проводки электросети.

3. После хранения аппарата в холодном помещении или после перевозки в зимних условиях, перед подключением к электросети необходимо оставить аппарат на 2-3 часа при комнатной температуре в распакованном виде. Если аппарат с компрессорным охлаждением перевозился не в строго вертикальном положении необходимо оставить не подключенный аппарат в вертикальном положении на срок не менее 24 часов.

4. У чистой бутылки с водой с горловины снять гигиеническую пленку, перевернуть бутылку крышкой вниз и установить ее в бутылкеприемник аппарата. Устанавливать бутылку необходимо строго вертикально.

5. Необходимо подождать 2-3 минуты пока все внутренние резервуары аппарата заполнятся водой. После того, как вода из бутылки больше не заполняет баки аппарата, необходимо убедиться, что вода из краника горячей воды идет непрерывной струёй. Только после этого аппарат можно подключать к электросети! Если аппарат был включен, когда система еще не наполнилась водой полностью, сработает термозащита, которую сможет снять только сервисный центр.

6. Электробезопасность эксплуатации аппарата гарантирована, только в случае подключения оборудования к системе электропитания с заземлением.

7. Во избежание замыкания электропроводки не следует самостоятельно модифицировать штепсельную вилку или удлинять сетевой шнур. Никогда не ставьте тяжелые предметы на шнур электропитания.

8. Вставьте сетевой шнур в розетку. Установите выключатели горячей и холодной воды в положение I. На индикаторной панели загорятся все три индикатора — индикатор включения аппарата, индикатор нагрева горячей

воды и индикатор охлаждения холодной воды. Индикаторы нагрева и охлаждения воды погаснут после того, как только вода в аппарате нагреется и охладится до оптимальной температуры. Температура нагрева и охлаждения воды в аппарате поддерживается в автоматическом режиме.

9. Обязательно следите за количеством воды в бутылки. Когда вода в бутылки полностью закончится, сразу установите выключатели нагрева и охлаждения в положение **О**. Заменяйте в аппарате только пустые бутылки, во избежание протечек. После замены бутылки, прежде чем включить нагрев и охлаждение, подождите, пока вода заполнит внутреннюю систему полностью. Отключение и включение нагрева и охлаждения осуществляется исключительно с помощью выключателей нагрева и охлаждения, а не сетевым кабелем. При кратковременном отключении аппарата от сети электропитания повторное включение допускается через 2-3 минуты.

Указание: При первом использовании аппарата или при его первом включении после длительного перерыва рекомендуется провести очищение аппарата от возможных заводских внутренних загрязнений системы. HotFrost рекомендует использовать специальные средства для домашней чистки кулеров для воды (обращаетесь к продавцу аппарата), или возможно приготовление очищающего раствора в домашних условиях на основе лимонной кислоты (подробнее смотрите в разделе уход и чистка аппарата).

Правила пользования шкафчиком-холодильником.

Шкафчик-холодильник очень удобен для охлаждения напитков и сохранения свежести небольшого количества продуктов.

1. Положить в шкафчик-холодильник напитки или продукты, которые необходимо охладить или сохранить их свежесть.
2. Плотно закройте дверцу шкафчика-холодильника.
3. Не перегружайте шкафчик-холодильник продуктами (общий максимальный объем продуктов не должен превышать 5 литров).
4. Всегда поддерживайте в шкафчике-холодильнике чистоту.

Схема аппарата

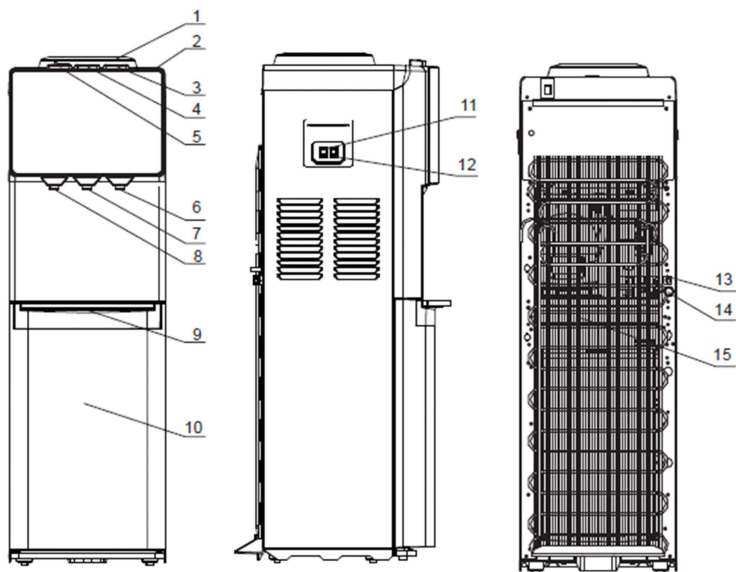


Рис.1 Схема аппарата V400B (S,N)

1. Бутылеприёмник
2. Верхняя панель
3. Кнопка крана холодной воды
4. Кнопка крана комнатной воды
5. Кнопка крана горячей воды
6. Кран подачи холодной воды
7. Кран подачи воды комнатной температуры
8. Кран подачи горячей воды
9. Лоток каплесборника
10. Дверца шкафчика
11. Выключатель нагрева (красный)
12. Выключатель охлаждения (зеленый)
13. Сетевой шнур
14. Отверстие для слива горячей воды
15. Решётка радиатора охлаждения

Самостоятельно устранение мелких неполадок

Если аппарат функционирует неправильно или не работает вообще, проверьте следующие моменты, прежде чем обращаться в сервисный центр.

Неполадка	Возможная причина	Как можно устранить
Не течет вода из краников	<ul style="list-style-type: none"> ✓ Закончилась вода в бутылки ✓ Не полностью удалена гигиеническая наклейка на бутылки ✓ В системе образовалась воздушная пробка 	<ul style="list-style-type: none"> ✓ Выключить нагрев и охлаждение аппарата, поменять бутылку, после полного заполнения системы водой, включить нагрев и охлаждение аппарата ✓ Удалить с бутылки гигиенические наклейки полностью ✓ Слегка покачайте бутылку и нажимайте на краник горячей воды несколько раз
Аппарат не нагревает и/или не охлаждает воду	<ul style="list-style-type: none"> ✓ Слишком интенсивное использование аппарата, вследствие чего вода не успевает нагреваться/охлаждаться ✓ Аппарат не подключен к электросети ✓ Выключатели нагрева/охлаждения находятся в положении O ✓ После включения нагрева/охлаждения прошло мало времени (индикаторы нагрева/охлаждения горят) 	<ul style="list-style-type: none"> ✓ Несколько минут не пользуйтесь аппаратом, дождитесь пока индикаторы нагрева и охлаждения погаснут ✓ Подключите аппарат к электросети ✓ Установите выключатели нагрева/охлаждения в положение I ✓ Несколько минут не пользуйтесь аппаратом, дождитесь пока индикаторы нагрева и охлаждения погаснут
Протечка воды	<ul style="list-style-type: none"> ✓ Бутылка, вставленная в бутылеприемник, имеет заводской брак ✓ В отверстиях для слива воды из прибора отсутствует пробка 	<ul style="list-style-type: none"> ✓ Замените бутылку, если протечка воды опять произошла, обратитесь в сервисный центр ✓ Вставьте пробки в отверстия для слива воды

Технические характеристики

Электропитание	220-240 В, ~ 50 Гц
Мощность нагрева	650 Вт
Мощность охлаждения	100 Вт
Тип охлаждения	Компрессорное, (R134a)
Температура и производительность нагрева	≤90°C, 4л/ч
Температура и производительность охлаждения	5-12°C, 2л/ч
Класс энергетической эффективности охлаждения	Класс А
Класс энергетической эффективности нагрева	Класс В
Температура окружающей среды	10-30°C

Уход и санобработка аппарата

Опасность поражения током!

Перед чисткой и санобработкой аппарата необходимо отсоединить сетевой кабель аппарата от розетки. Никогда не погружайте аппарат в воду. Не пользуйтесь паровыми очистителями для проведения чистки и санобработки аппарата. Никогда не используйте для чистки и санобработки аппарата абразивные чистящие вещества, а также чистящие вещества, содержащие активные растворители (например: бензин, керосин, ацетон).

Чистку и санобработку аппарата необходимо проводить не реже, чем один раз в 3-6 месяцев, в зависимости от уровня минерализации используемой воды и интенсивности использования.

Чистка аппарата

1. Выключите аппарат из электросети.
2. Протрите корпус аппарата мягкой влажной материей.
3. Снимите все отсоединяющиеся детали (лоток каплесборника) с аппарата и тщательно промойте их с небольшим количеством моющего раствора. Никогда не мойте отсоединяющиеся детали каким-либо иным способом, кроме как вручную.

Санобработка аппарата

1. Выключите аппарат из электросети.
2. Извлеките пустую бутылку из бутылеприемника аппарата.
3. Возьмите емкость для воды и слейте с краника холодной воды воду. Убедитесь, что горячая вода в аппарате остыла и только после этого слейте горячую воду с краника горячей воды.
4. Остатки воды в системе необходимо слить, открыв пробку из клапана для слива воды, расположенного на задней стенке аппарата
5. Для санобработки аппарата используйте специальный раствор для чистки кулеров, который Вы можете приобрести у продавца. Также вы можете сделать раствор в домашних условиях: для этого возьмите 100 гр. лимонной кислоты и растворите ее в 5 литрах чистой воды.
6. Снимите с аппарата бутылеприемник (повернув его против часовой стрелки) и залейте в аппарат раствор для санобработки.
7. Подождите пока баки заполняться раствором (для проверки заполнения нажмите на краник горячей воды — если вода течет непрерывной струей, то баки заполнились полностью). Вставьте сетевой кабель в розетку, установите выключатели горячей воды в положение **I**.
8. После того, как вода в системе нагрелась (отключился индикатор нагрева), установите выключатель горячей воды в положение **O**, выключите аппарат из электросети.
9. Через 5-6 часов слейте раствор из системы: слейте воду из краников холодной и горячей воды, остатки раствора слейте через клапан для слива воды.
10. Промойте аппарат чистой водой (необходимо залить в систему около 4 литров чистой воды и слить через краники горячей и холодной воды, при необходимости повторите процедуру).

Защита от замерзания

Во избежание вызванных замерзанием повреждений аппарата в холодное время года при его транспортировке и хранении в неотапливаемом помещении необходимо полностью слить воду из системы аппарата:

1. Установите выключатели нагрева и охлаждения в положение **O**
2. Извлеките вилку сетевого кабеля из розетки
3. Слейте воду из краника холодной воды
4. Убедитесь, что горячая вода в аппарате остыла и только после этого слейте горячую воду с краника горячей воды.
5. Остатки воды в системе необходимо слить, открыв пробку из клапана для слива воды, расположенного на задней стенке аппарата

Установка оборудования

Предостерегайте аппарат от падения, для этого установите подставку.

1-2. Ослабьте винт левого или правого нижнего угла, так как это показано на рисунке 2.

3. Используйте винт для крепления подставки на левом или правом нижнем углу водного диспенсера.

4. Сделайте отверстие в полу, где будет установлен водный диспенсер.

5. Плотно зафиксируйте подставку на полу винтом.

6. Затяните винт.

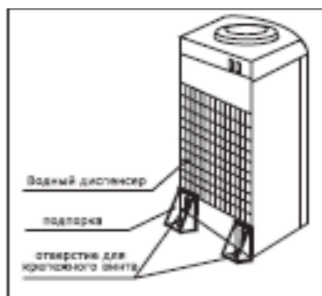
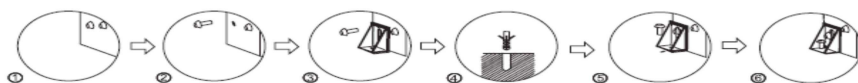


Рис.2.



Утилизация

Электрические и электронные устройства не должны утилизироваться вместе с бытовым мусором. Правильная утилизация старого оборудования поможет предотвратить потенциальное вредное воздействие на окружающую среду и здоровье человека. Для получения более подробной информации о порядке утилизации старого оборудования обратитесь в сервисный центр компании ООО «ТД ХотФрост».

Торговая марка	HotFrost
Тип продукции	Кулер для воды
Производитель	«HotFrost LTD» № 709, Вэлборн Коммершл Сентр, 8 Ява Рoad, Пойнт, ГонКонг
Фабрика	«HotFrost LTD» № 709, Вэлборн Коммершл Сентр, 8 Ява Рoad, Пойнт, ГонКонг
Поставщик, на территории РФ уполномоченный за принятие претензий:	ООО «ТД ХотФрост» 127282, г. Москва, Чермянский проезд, д.7 8-800-200-77-82 (звонок бесплатный) info@hotfrost.ru, www.hotfrost.ru
Импортер	ООО «ТД ХотФрост» 127282, г. Москва, Чермянский проезд, д.7
Сертификат соответствия	RU C -НК.АЛ16.В.16932 действителен с 13.10.2016 по 12.10.2019 года. RU C-НК.АЛ16.В.16930 действителен с 13.10.2016 по 12.10.2019 года. Орган по сертификации ООО "Гарант плюс"
Гарантийный срок	24 месяца
Срок службы	7 лет
Серийный номер (S/N)	Серийный номер продукта состоит из 16 цифр Серийный номер расположен на задней части Вашего кулера для воды. (пример 35AN0000M1080001), где: 1. А- нижняя загрузка 2. N- цвет (него) черный 3. 35AN0000 – заводской код продукта 4. M108 -номер партии 5. 0001 - номер продукта в партии

r.180413.01

HotFrost
We Sell Climate



Апарат для нагріву та охолодження
HotFrost V400BS

Інструкція з експлуатації

Дякуємо Вам за покупку апарату HotFrost. Будь ласка, уважно повністю прочитайте цю інструкцію, так як в ній містяться інструкції з безпечної установки, експлуатації та обслуговування апарату. Зберігайте її для подальшого використання. Запишіть модель і серійний номер вашого апарату.

EAC

HotFrost

Правила техніки безпеки

Увага! Не вмикайте апарат без води!

Уважно ознайомтеся з даною інструкцією, керуйтеся наведеними в ній вказівками і збережіть її для подальшого використання!

Небезпека ураження електричним струмом!

Даний апарат слід підключати та експлуатувати тільки з урахуванням даних, наведених на табличці з технічними даними. Апаратом можна користуватися тільки в разі, якщо він сам і його мережевий шнур не мають пошкоджень. Користування приладом допускається тільки у внутрішніх приміщеннях при кімнатній температурі. Не допускається користування приладом особами (включаючи дітей) зі зниженим рівнем фізичного, психічного або розумового розвитку чи що не володіють достатнім досвідом і знаннями, за винятком випадків, в яких користування апаратом проводиться під наглядом особи, відповідальної за їх безпеку, або після відповідного інструктажу. Не допускайте використання апарату дітьми в якості іграшки.

У разі виникнення несправності відразу ж витягніть мережевий шнур з розетки. Щоб уникнути виникнення небезпечної ситуації ремонт апарату (наприклад, заміна мережевого шнура) має виконуватися тільки сервісною службою нашої фірми.

Ніколи не занурюйте в воду апарат або шнур живлення.

Перед першим використанням

Загальні відомості

Використовуйте тільки чисту бутильовану воду в 19-ти літрових бутлях, рекомендується використовувати бутлі з полікарбонату. Ніколи не заповнюйте апарат водою сумнівної якості і водою з під крану, а також водою, що містить вуглекислоту.

Підготовка апарату до включення.

1. Звільнити апарат від упаковки.

Увага! Пакувальні матеріали (наприклад, поліетиленова плівка, пінопласт) можуть бути небезпечними для дітей і домашніх тварин - вони можуть стати причиною задухи! Зберігайте пакувальні матеріали в недоступному для дітей і домашніх тварин місці.

2. Апарат слід встановлювати на рівній, твердій поверхні, відстань між стіною і апаратом повинно бути не менше 10 см. Не встановлюйте апарат поблизу нагрівальних та опалювальних приладів. Захищайте прилад від прямого попадання сонячних променів. Не ставте апарат в сирому приміщенні.

Можливий витік води через мікро тріщини в бутлі з водою, тому рекомендується не ставити апарат поряд з дорогими меблями і побутовими електроприладами, щоб уникнути псування майна і замикання проводки електромережі.

3. Після зберігання апарату в холодному приміщенні або після перевезення в зимових умовах, перед підключенням до електромережі необхідно залишити апарат на 2-3 години при кімнатній температурі в розпакованому вигляді. Якщо апарат з компресорним охолодженням перевозився не в суворо вертикальному положенні необхідно залишити не підключений апарат в вертикальному положенні на термін не менше 24 годин.
4. У чистій бутлі з водою з горловини зняти гігієнічну плівку, перевернути пляшку кришкою вниз і встановити її в бутилеприймач апарату. Встановлювати бутель необхідно суворо вертикально.
5. Необхідно почекати 2-3 хвилини поки всі внутрішні резервуари апарату заповняться водою. Після того, як вода з пляшки більше не заповнює баки апарату, необхідно переконатися, що вода з краника гарячої води йде безперервним струменем. Тільки після цього апарат можна підключати до електромережі! Якщо апарат був включений, коли система ще не заповнилася водою повністю, спрацює термозахист, який зможе зняти тільки Сервісний центр.
6. Електробезпека експлуатації апарату гарантована, тільки в разі підключення обладнання до системи електроживлення із заземленням.
7. Щоб уникнути замикання електропроводки не слід самостійно модифікувати штепсель або подовжувати мережевий шнур. Ніколи не ставте важкі предмети на шнур електроживлення.
8. Вставте шнур живлення в розетку. Встановіть вимикачі гарячої та холодної води в положення I. На дисплеї загоряться всі три індикатори - індикатор включення апарату, індикатор нагріву гарячої води і індикатор охолодження холодної води. Індикатори нагрівання та охолодження води згаснуть після того, як тільки вода в апараті нагріється і охолоне до оптимальної температури. Температура нагріву і охолодження води в апараті підтримується в автоматичному

режимі.

9. Обов'язково стежте за кількістю води в бутлі. Коли вода в бутлі повністю закінчиться, відразу встановіть вимикачі нагрівання та охолодження в положення **0**. Замінійте в апараті тільки порожні бутлі, щоб уникнути протікання. Після заміни бутлі, перш ніж включити нагрівання та охолодження, почекайте, поки вода заповнить внутрішню систему повністю. Відключення і включення нагріву і охолодження здійснюється виключно за допомогою вимикачів нагрівання та охолодження, а не мережевим кабелем. При короткочасному відключенні апарату від мережі електроживлення повторне включення допускається через 2-3 хвилини.

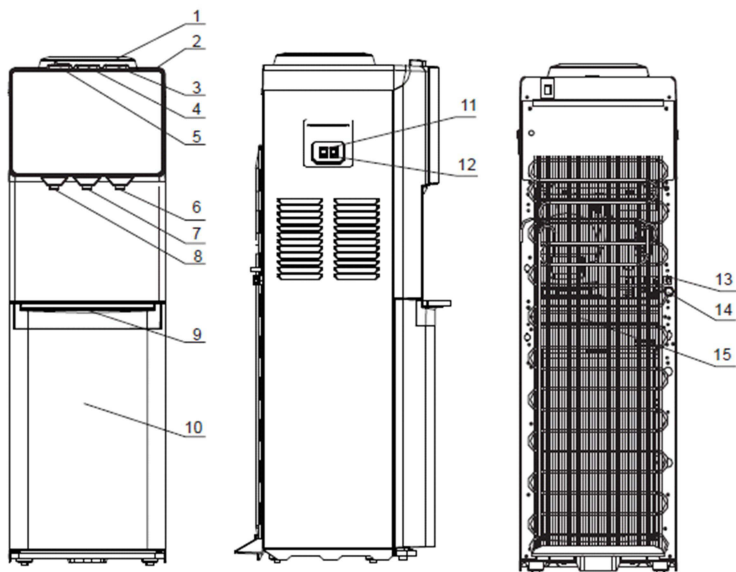
Вказівка: При першому використанні апарату або при його першому включенні після тривалої перерви рекомендується провести очищення апарату від можливих заводських внутрішніх забруднень системи. HotFrost рекомендує використовувати спеціальні засоби для домашнього чищення кулерів для води (звертаєтесь до продавця апарату), або можливо приготування очищаючого розчину в домашніх умовах на основі лимонної кислоти (докладніше дивіться в розділі догляд та санобробка апарату).

Правила користування шафкою-холодильником.

Шафка-холодильник дуже зручний для охолодження напоїв і збереження свіжості невеликої кількості продуктів.

1. Покласти в шафку-холодильник напої або продукти, які повинні бути холодними або зберегти їх свіжість.
2. Щільно закрийте дверцята шафки-холодильника.
3. Не перевантажуйте шафку-холодильник продуктами (загальний максимальний обсяг продуктів не повинен перевищувати 5 літрів).
4. Завжди підтримуйте в шафці-холодильнику чистоту.

Схема апарату



Мал.1 Схема апарату V400B (S,N)

1. Бутилеприймач
2. Верхня панель
3. Кнопка крана холодної води
4. Кнопка крана кімнатної води
5. Кнопка крана гарячої води
6. Кран подачі холодної води
7. Кран подачі води кімнатної температури
8. Кран подачі гарячої води
9. Лоток каплезбірника
10. Дверцята шафки
11. Вимикач нагріву (червоний)
12. Вимикач охолодження (зелений)
13. Мережевий шнур
14. Отвір для зливу гарячої води
15. Решітка радіатора охолодження

Самостійне усунення дрібних неполадок

Якщо апарат функціонує неправильно або не працює взагалі, перевірте наступні моменти, перш ніж звертатися в сервісний центр.

Несправність	Можлива причина	Як можна усунути
Не тече вода з краників	<ul style="list-style-type: none"> ✓ Закінчилася вода в бутлі ✓ Не повністю видалена гігієнічна наклейка на бутлі ✓ В системі утворилася повітряна пробка 	<ul style="list-style-type: none"> ✓ Вимкнути нагрів і охолодження апарату, поміняти бутиль, після повного заповнення системи водою, включити нагрів і охолодження апарату ✓ Видалити з бутля гігієнічні наклейки повністю ✓ Злегка покачайте бутиль і натискайте на краник гарячої води кілька разів
Апарат не нагріває та/або не охолоджує воду	<ul style="list-style-type: none"> ✓ Занадто інтенсивне використання апарату, внаслідок чого вода не встигає нагріватися/охолоджуватися ✓ Апарат не підключений до електромережі ✓ Вимикачі нагріву/охолодження знаходяться в положенні O ✓ Після включення нагріву/охолодження пройшло мало часу (індикатори нагріву/охолодження горять) 	<ul style="list-style-type: none"> ✓ Кілька хвилин не користуйтеся апаратом, дочекайтеся поки індикатори нагріву і охолодження згаснуть ✓ Підключіть апарат до електромережі ✓ Встановіть вимикачі нагріву/охолодження в положення I ✓ Кілька хвилин не користуйтеся апаратом, дочекайтеся поки індикатори нагріву і охолодження згаснуть
Витік води	<ul style="list-style-type: none"> ✓ Бутиль, вставлена в бутилеприймач, має заводський брак ✓ В отворі для зливу на задній стінці приладу відсутня пробка 	<ul style="list-style-type: none"> ✓ Замініть бутиль, якщо витік води знову стався, зверніться в сервісний центр ✓ Вставте пробку в отвір для зливу води

Технічні характеристики

Електроживлення	220-240 В, ~ 50 Гц
Потужність нагріву	650 Вт
Потужність охолодження	120 Вт
Тип охолодження, хладагент	Компресорне, (R134a)
Температура і продуктивність нагрівання	≤90°C, 4л/г
Температура і продуктивність охолодження	5-12°C, 2л/ч
Клас енергетичної ефективності охолодження	Клас А
Клас енергетичної ефективності нагріву	Клас В
Температура навколишнього середовища	10-30°C

Догляд та санобробка апарату

Небезпека ураження електричним струмом!

Перед чищенням і санобробкою апарату необхідно від'єднати мережевий кабель апарату від розетки. Ніколи не занурюйте апарат у воду. Не користуйтеся паровими очисниками для проведення чистки і санобробки апарату. Ніколи не використовуйте для чищення і санобробки апарату абразивні засоби для чищення, а також засоби для чищення, що містять активні розчинники (наприклад: бензин, газ, ацетон).

Чистку і санобробку апарату необхідно проводити не рідше, ніж один раз на - 3-6 місяців в залежності від рівня мінералізації води та інтенсивності використання.

Чистка апарату

4. Вимкніть прилад з електромережі.
5. Протріть корпус апарату м'якою вологою матерією.
6. Зніміть всі від'єднуючі деталі (лоток Каплезбірника) з апарату і ретельно промийте їх з невеликою кількістю миючого розчину. Ніколи не мийте від'єднуючі деталі будь-яким іншим способом, окрім як вручну.

Санітарна обробка апарату

1. Вимкніть прилад з електромережі.

2. Вийміть порожню пляшку з бутилеприймача апарату.
3. Візьміть ємність для води і злийте з краника холодної води воду. Переконайтеся, що гаряча вода в апараті охолола і тільки після цього злийте гарячу воду з крана гарячої води.
4. Залишки води в системі необхідно злити, відкривши пробку з клапана для зливу води, розташованого на задній стінці апарату .
5. Для санобробки апарату використовуйте спеціальний розчин для чищення кулерів, який Ви можете придбати у продавця. Також ви можете зробити розчин в домашніх умовах: для цього візьміть 100 гр. лимонної кислоти і розчиніть її в 5 літрах чистої води.
6. Зніміть з апарату бутилеприймач (повернувши його проти годинникової стрілки) і залийте в апарат розчин для санобробки.
7. Зачекайте поки баки заповняться розчином (для перевірки заповнення натисніть на краник гарячої води - якщо вода тече безперервним струменем, то баки заповнилися повністю). Вставте мережевий кабель в розетку, встановіть вимикачі гарячої води в положення I.
8. Після того, як вода в системі нагрілася (відключився індикатор нагріву), встановіть вимикач гарячої води в положення O, вимкніть прилад з електромережі.
9. Через 5-6 годин злийте розчин з системи: злийте воду з краників холодної і гарячої води, залишки розчину злийте через клапан для зливу води.
10. Промийте апарат чистою водою (необхідно залити в систему близько 4 літрів чистої води і злити через краники гарячої та холодної води, при необхідності повторіть процедуру).

Захист від замерзання

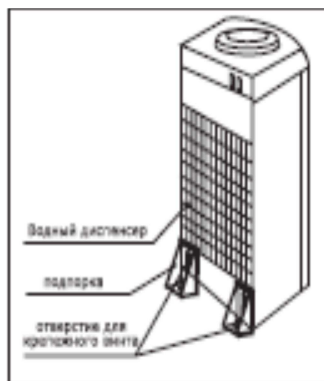
Щоб уникнути викликаних замерзанням пошкоджень апарату в холодну пору року при його транспортуванні і зберіганні в неопалюваному приміщенні необхідно повністю злити воду із системи апарату:

1. Встановіть вимикачі нагрівання та охолодження в положення O
2. Витягнути вилку мережевого кабелю з розетки
3. Злийте воду з краника холодної води
4. Переконайтеся, що гаряча вода в апараті охолола і тільки після цього злийте гарячу воду з крана гарячої води.
5. Залишки води в системі необхідно злити, відкривши пробки з отворів для зливу води, розташованих на задній стінці апарату

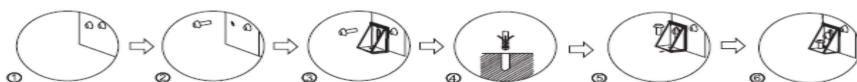
Встановлення обладнання

Застережіть апарат від падіння, для цього встановіть підставку.

- 1-2. Відпустіть гвинт лівого або правого нижнього кута, так як це показано на малюнку 2.
3. Використовуйте гвинт для кріплення підставки на лівому або правому нижньому кутку водного диспенсера.
4. Зробіть отвір у підлозі де буде встановлений водний диспенсер.
5. Щільно зафіксуйте підставку на підлозі гвинтом.
6. Затягніть гвинт.



Мал.2.



Утилізація

Електричні і електронні пристрої не повинні утилізуватися разом зі звичайними побутовими відходами. Утилізація старого пристрою допоможе запобігти потенційне шкідливий вплив на навколишнє середовище і здоров'я людини. Для отримання більш докладної інформації про порядок утилізації старого обладнання зверніться в сервісний центр компанії ТОВ «ХОТФРОСТ УКРАЇНА».

Торгова марка	HotFrost
Тип продукції	Кулер для води
Виробник	«HotFrost LTD» № 709, Вэлборн Коммершл Сентр, 8 Ява Роад, Пойнт, ГонКонг
Завод	«HotFrost LTD» № 709, Вэлборн Коммершл Сентр, 8 Ява Роад, Пойнт, ГонКонг
Постачальник на території України, який уповноважений за прийняття претензій:	ТОВ «ХОТФРОСТ УКРАЇНА» 65009, м Одеса, вул. Сонячна, буд5, оф 607 0-800-7-555-36 (дзвінок безкоштовний) info@hotfrost.ua, www.hotfrost.ua
Імпортер на територію України	ТОВ «ХОТФРОСТ УКРАЇНА» 65009, Україна, м. Одеса, вул. Сонячна, буд. 5, оф. 607
Сертифікат відповідності	Декларація відповідності YA.TR.061.D.00033-18 Декларація відповідності YA.TR.061.D.01557-17 Орган з оцінки відповідності ТОВ "Промстандарт"
Гарантійний термін	24 місяці
Термін служби	7 років
Серійний номер (S/N)	Серійний номер продукту складається з 16 цифр Серійний номер розташований на задній частині Вашого кулера для води. (Приклад 35AN0000M1080001), де: 1. А- нижнє завантаження 2. N- колір (него) чорний 3. 35AN0000 - заводський код продукту 4. M108-номер партії 5. 0001 - номер продукту в партії